

МОНТАЖНЫЕ ИНСТРУКЦИИ ДЛЯ FV AQUA PPR И PP-RCT

1. Применение системы

Система FV AQUA PPR и PP-RCT позволяет реализацию трубопроводов в жилых домах, административных и общественных зданиях, а также в промышленности и сельском хозяйстве.

Система предназначена для холодного и горячего водоснабжения и, с соблюдением предписанных правил, для центрального отопления. Для отдельных видов применения необходимо подобрать подходящий тип труб соответствующих параметров предельной рабочей температуры и давления. Система FV Aqua предлагает трубопроводы PPR, PP-RCT HOT, PP-RCT UNI, FASER и STABIOXY. Система также подходит для распределения воздуха.

Возможность проводки других жидких, газообразных и твердых веществ необходимо в каждом конкретном случае согласовать с производителем системы.

Все трубы можно соединять с помощью полного ассортимента фитингов PPR, соединяемых путем полифузной сварки (диаметры до 125 мм) или сварки встык (диаметры свыше 160 мм).

Водоснабжение

Систему можно применить на всех внутренних трубопроводах (холодной питьевой воды, холодной технической воды, горячей воды, циркуляции).

Предполагаемый срок службы пластиковых трубопроводных систем составляет 50 лет при правильном подборе материала, типа труб и правильного исполнения.

Выбор типа труб в зависимости от системы подготовки горячей воды и регулирования ее температуры остается за проектировщиком. В трубопроводах горячей воды в точках выхода из смесителей во избежание ошпаривания предполагается макс. температура воды 57 °С, а в самих трубопроводах возможно кратковременное превышение температуры горячей воды (70°С) в местах нагрева по санитарно-гигиеническим причинам, особенно для очищения от патогенных микроорганизмов.

Отопление

При оценке пригодности конкретного типа труб к применению в системах отопления необходимо применить значение расчетной температуры отопительной воды, которое представляет собой самую высокую температуру, достигаемую в системе. Проектировщик системы отопления делает ее выбор в зависимости от требуемой температуры на входе из элемента отопления с учетом технических возможностей источника тепла и типа расширительного бака.

Рекомендуемые значения для отопления			
Диапазон температур			
70/50 °С	70/60 °С	75/65 °С	80/60 °С
и для низкотемпературных систем			

При установке пластмассового трубопровода за котлом или водонагревателем рекомендуем с точки зрения защиты от перегрева системы установить за котлом или водонагревателем 1,5 – 2 м металлических труб.

Способы прокладки трубопровода для водоснабжения и отопления одинаковые. Основным требованиям является обеспечение механической защиты трубопровода, опор трубопровода и компенсации тепловых удлинений

Прокладка трубопровода:

- в пазах стен
- в инсталляционных перегородках (предстенный монтаж)
- в полах и потолках
- вдоль стен (открытая или в защитной оболочке)
- в инсталляционных шахтах или желобах
- в гипсокартонных перегородках и потолках

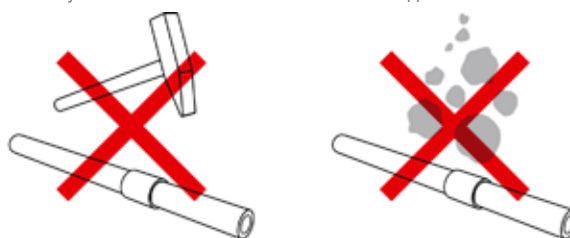
Прокладку трубопровода вне объекта необходимо согласовать в зависимости от конкретных условий.

2. Инструкция по монтажу

2.1. Предупреждение

Для монтажа трубопровода можно применять лишь те детали, которые не были повреждены или загрязнены при транспортировке и хранении.

Минимальная температура для монтажа полипропиленовых трубопроводов с учетом сварки +5 °С. При более низких температурах усложняются условия выполнения качественных соединений.



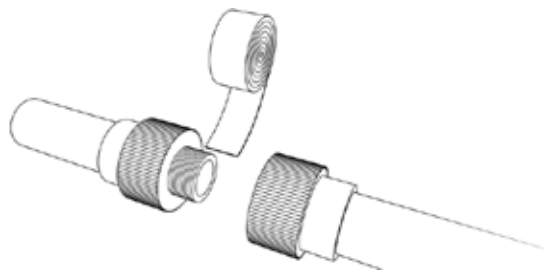
При монтаже и транспортировке оберегайте детали полипропиленовых систем от толчков, ударов, падающего материала и других механических повреждений.



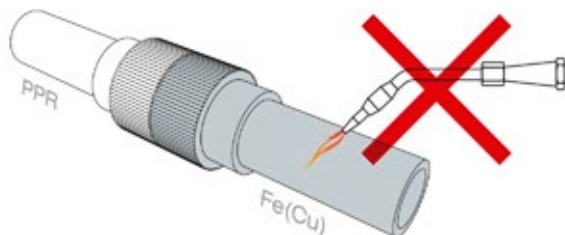
Изгибание труб осуществляется без нагревания при температуре не менее +15 °С. Минимальный радиус изгиба труб диаметром 16 - 32 мм равен 8-ми диаметрам изгибаемой трубы (D).

Не допускается производить изгиб трубы нагревом открытым огнем или горячим воздухом. Для перекрещивания труб необходимо использовать предназначенные для этого специальные элементы.

Соединение полипропиленовых деталей производится при помощи полифузной сварки, сварки с использованием электрофитингов и стыковой сварки. При сварке возникает гомогенный шов высокого качества. При выполнении соединений необходимо соблюдать точную процедуру и применять подходящий инструмент.

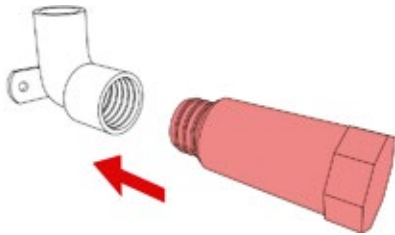


Для резьбовых соединений необходимо использовать резьбовые фитинги. Нарезание резьбы на полипропиленовых деталях запрещается. Для уплотнения резьбовых соединений применяются тефлоновая лента, уплотнительная нить или специальные уплотняющие замазки.



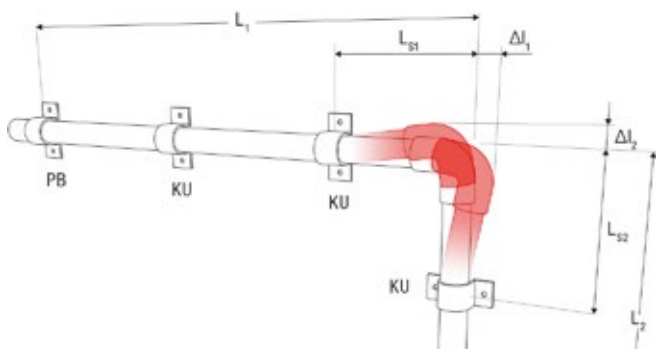
Находящийся за комбинированным фитингом металлический трубопровод нельзя соединять сваркой или пайкой вблизи фитинга во избежание переноса тепла на фитинг.

Для перекрытия настенных колен, или других деталей универсального настенного комплекта, перед монтажом водоразборной арматуры рекомендуется пользоваться пластиковыми пробками (пластиковые пробки допускаются использовать только временно — напр., во время гидравлических испытаний давлением. Для длительного перекрытия должны применяться пробки с металлической резьбой.



2.2 Линейное расширение трубопровода

Разница температур между монтажной и эксплуатационной, когда монтаж трубопровода ведется при температуре, отличающейся от температуры транспортируемого теплоносителя, приводит к изменению длины трубопровода - удлинению или укорачиванию (l).



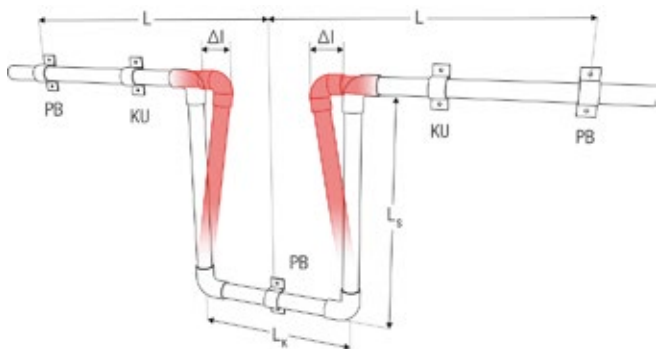
$$\Delta l = \alpha \cdot L \cdot t \text{ [mm]}$$

- Δl линейное изменение [мм]
- α коэффициент линейного расширения [мм/м °C], для проектирования цельнопластиковых труб PPR $\alpha = 0,15$ для STABIOXY и FASER $\alpha = 0,05$
- L расчетная длина (расстояние между соседними неподвижными креплениями по прямой линии) [м]
- t разница температур между монтажной и эксплуатационной (температурный перепад) [°C]

$$L_s = k \cdot \sqrt{(D \cdot \Delta l)} \text{ [mm]}$$

- L_s компенсационная длина
- k константа материала, для PPR $k = 20$
- D наружный диаметр трубы [мм]
- Δl линейное изменение [мм], рассчитанное по предыдущей формуле

П-образный компенсатор



- PB неподвижная опора
- KU подвижная опора
- L расчетная длина трубопровода
- L_s компенсационная длина
- Δl линейное расширение
- L_k ширина компенсатора

$$L_k = 2 \cdot \Delta l + 150 \text{ [mm]} \text{ а также } L_k \geq 10 \cdot D$$

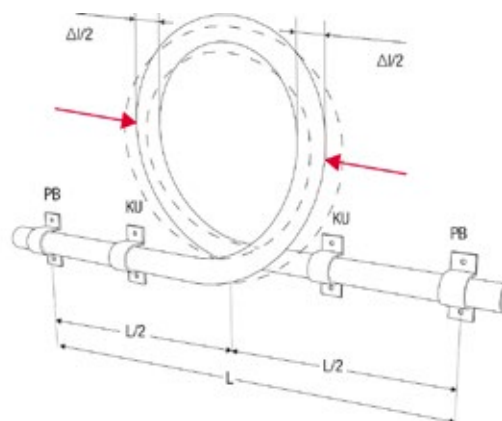
- L_k ширина компенсатора
- Δl линейное изменение [мм]
- D наружный диаметр трубы [мм]

Подходящий способ компенсации: трубопровод отклоняется в перпендикулярном направлении от своей оси, а на этом перпендикуляре оставляется свободная компенсационная длина (обозначение L_s), которая обеспечит то, что при температурном изменении длины трубопровода не возникнут значительные дополнительные напряжения в стенке трубы. Компенсационная длина L_s зависит от вычисленного линейного изменения длины участка трубопровода, материала и диаметра трубопровода. Для компенсации линейного расширения полипропиленовых труб используется естественная гибкость материала. Помимо компенсации в углах поворота трассы, применяются также П-образные и петлевые компенсаторы. Показатели линейного изменения l и компенсационной длины L_s можно также определить по следующим графикам.

Таблица установки FV PPR петлевого компенсатора

Диаметр трубопровода [мм]	Расстояние между неподвижными опорами L [м]	
	FASER, STABIOXY	PPR и PP-RCT
16	24	8
20	27	9
25	30	10
32	36	12
40	42	14

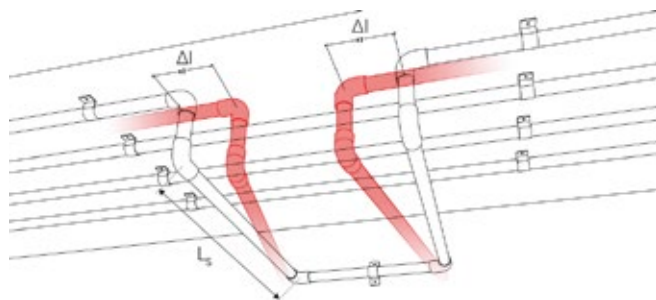
Петлевой компенсатор FV PPR



Перед сваркой FV PPR петлевого компенсатора сдавите её в направлении стрелок и сваривайте его сдавленным на рассчитанную величину Δl .

- PB неподвижная опора
- KU подвижная опора
- L расчетная длина трубопровода

Пример компенсации трубопровода за счет поворота трассы, приспособленной строительной конструкции

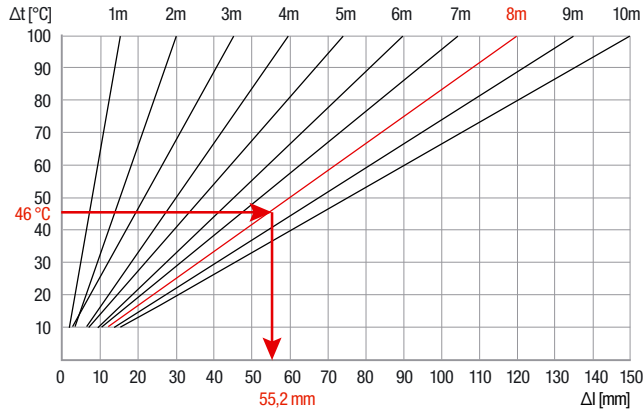


П-образный компенсатор

Вычисленная компенсационная длина L_s – это участок трубопровода без каких-либо опор или креплений, препятствующих температурному изменению длины трубопровода. Компенсационная длина L_s не должна превышать максимально допустимое расстояние между опорами в зависимости от диаметра трубопровода и температуры теплоносителя.

Линейное расширение трубопровода – цельнопластиковые трубы PPR и PP-RCT

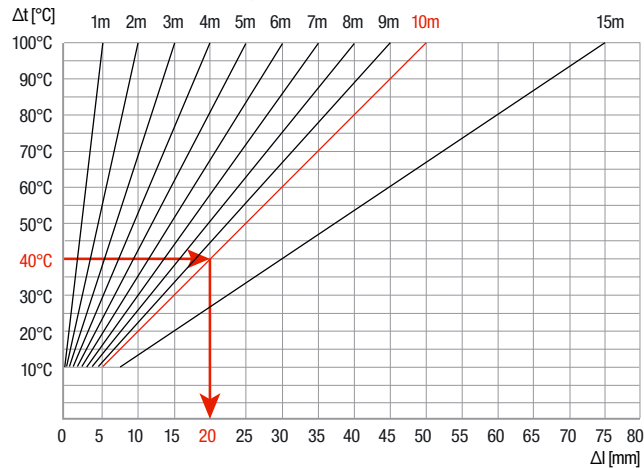
Пример: L = 8 м, Δt = 46 °C | Расчетная длина трубопровода L



Длина трубопровода [m]	Перепад температур Δt							
	10 °C	20 °C	30 °C	40 °C	50 °C	60 °C	70 °C	80 °C
	Линейное расширение Δl [mm]							
1	1,5	3	5	6	8	9	11	12
2	3	6	9	12	15	18	21	24
3	5	9	14	18	23	27	32	36
4	5	9	14	18	23	27	32	36
5	8	15	23	30	38	45	53	60
6	9	18	27	36	45	54	63	72
7	11	21	32	42	53	63	74	84
8	12	24	36	48	60	72	84	96
9	14	27	41	54	68	81	95	108
10	15	30	45	60	75	90	105	120
15	23	45	68	90	113	135	158	180

Линейное расширение трубопровода – трубы STABIOXY и FASER

Пример: L = 10м, Δt = 40 °C | Расчетная длина трубопровода L



Длина трубопровода [m]	Перепад температур Δt							
	10 °C	20 °C	30 °C	40 °C	50 °C	60 °C	70 °C	80 °C
	Линейное расширение Δl [mm]							
1	1	1	2	2	3	3	4	4
2	1	2	3	4	5	6	7	8
3	2	3	5	6	8	9	11	12
4	2	4	6	8	10	12	14	16
5	3	5	8	10	13	15	18	20
6	3	6	9	12	15	18	21	24
7	4	7	11	14	18	21	25	28
8	4	8	12	16	20	24	28	32
9	5	9	14	18	23	27	32	36
10	5	10	15	20	25	30	35	40
15	8	15	23	30	38	45	53	60

2.3. Расстояние между опорами трубопровода

Максимальное расстояние между опорами цельнопластиковых труб FV PP-RCT UNI горизонтальный трубопровод.

Ø трубы [мм]	Расстояние между опорами [см] при температуре воды		
	20 °C	30 °C	40 °C
16	75	70	70
20	80	75	70
25	85	85	85
32	100	95	95
40	110	110	105
50	125	120	115
63	140	135	130
75	155	150	145
90	165	165	155
110	185	180	175
125	200	195	185

Максимальное расстояние между опорами цельнопластиковых труб FV PPR CLASSIC S3,2 SDR7,4 (PN 16) и FV PP-RCT HOT S3,2 SDR7,4 горизонтальный трубопровод.

Ø трубы [мм]	Расстояние между опорами [см] при температуре воды					
	20 °C	30 °C	40 °C	50 °C	60 °C	80 °C
16	80	75	75	70	70	60
20	90	80	80	80	70	65
25	95	95	95	90	80	75
32	110	105	105	100	95	80
40	120	120	115	105	100	95
50	135	130	125	120	115	100
63	155	150	145	135	130	115
75	170	165	160	150	145	125
90	180	180	170	165	160	135
110	200	195	190	180	175	155
125	220	215	200	195	190	165

Максимальное расстояние между опорами труб FV PPR CLASSIC S2,5 SDR6 (PN20) горизонтальный трубопровод.

Ø трубы [мм]	Расстояние между опорами [см] при температуре воды					
	20 °C	30 °C	40 °C	50 °C	60 °C	80 °C
16	90	85	85	80	80	65
20	95	90	85	85	80	70
25	100	100	100	95	90	85
32	120	115	115	110	100	90
40	130	130	125	120	115	100
50	150	150	140	130	125	110
63	170	160	155	150	145	125
75	185	180	175	160	155	140
90	200	200	185	180	175	150
110	210	215	210	195	190	165
125	235	230	225	210	200	170

Максимальное расстояние между опорами многослойных труб FV PP-RCT FASER COOL горизонтальный трубопровод.

Ø трубы [мм]	Расстояние между опорами [см] при температуре воды						
	20 °C	30 °C	40 °C	50 °C	60 °C	70 °C	80 °C
40	120	115	110	105	100	95	90

50	140	135	130	125	120	115	110
63	150	145	140	135	130	125	120
75	165	160	155	150	145	140	130
90	175	170	165	160	155	150	135
110	185	180	175	165	160	155	145
125	205	195	190	180	170	160	150
160	205	195	185	180	170	160	150
200	230	220	210	205	195	185	175
250	260	250	240	230	220	210	195

Максимальное расстояние между опорами многослойных труб FV PP-RCT FASER HOT и FV PP-RCT STABIOXY горизонтальный трубопровод.

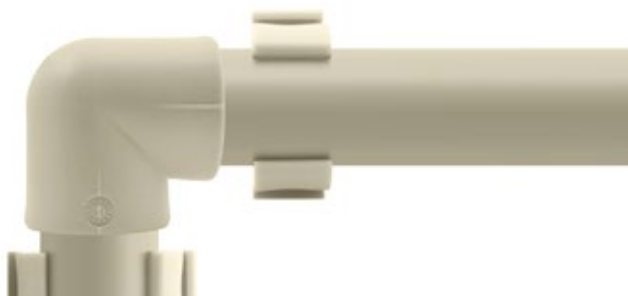
Ø трубы [мм]	Расстояние между опорами [см] при температуре воды						
	20 °C	30 °C	40 °C	50 °C	60 °C	70 °C	80 °C
20	100	90	85	85	80	70	65
25	105	100	95	90	85	80	75
32	120	115	110	105	100	95	90
40	130	125	120	115	110	105	100
50	150	145	140	135	130	125	120
63	160	155	150	145	140	135	130
75	180	175	170	165	160	155	145
90	190	185	180	175	170	165	150
110	200	195	190	180	175	170	160
125	220	210	205	195	185	175	165
160	220	210	205	195	185	175	165
200	245	235	225	220	210	200	190
250	275	265	255	245	235	225	210

Для перпендикулярных трубопроводов максимальное расстояние между опорами умножается на коэффициент 1,3.

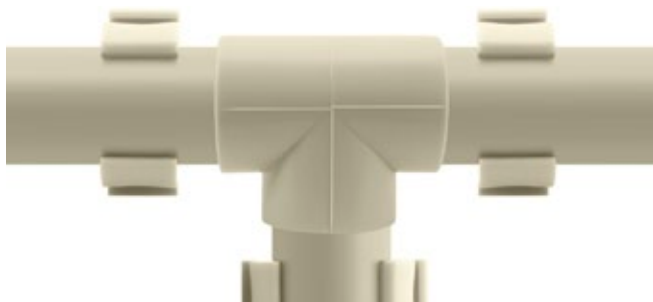
2.4 Крепление трубопровода

При монтаже трубопроводной трассы необходимо принимать во внимание свойства материала, т. е. в первую очередь линейное температурное расширение, необходимость компенсаций, условия эксплуатации (комбинация давления и температуры) и способ соединения.

Крепление труб производится с использованием неподвижных и подвижных опор с учетом предполагаемого линейного расширения трубопровода.



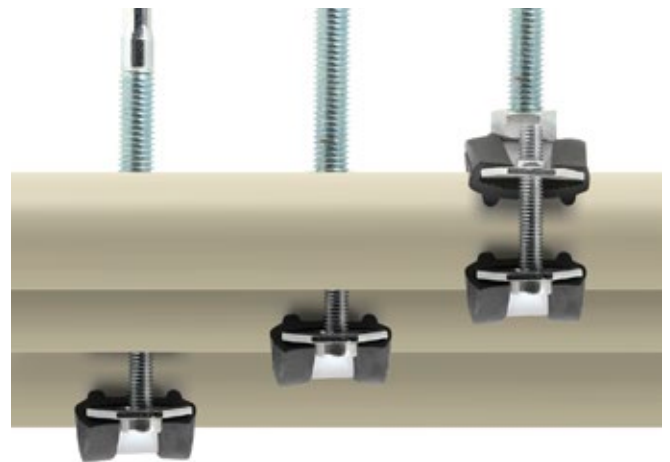
в изгибе трубопровода



в месте ответвления



в месте установки арматуры



при помощи жестких хомутов
(только для горизонтального трубопровода)



со свободным креплением



креплением около фитинга

Использование полимерных хомутов

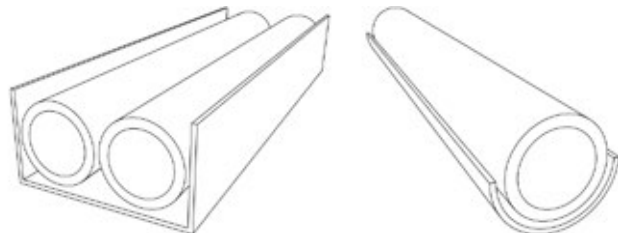


Подходят для водоснабжения холодной водой

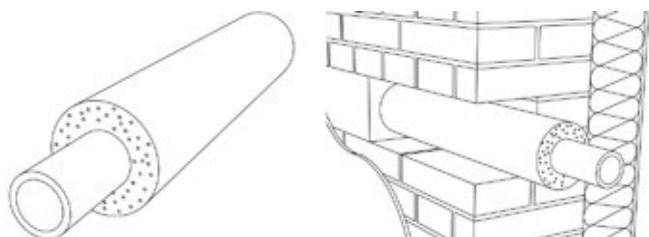


Для транспортировки горячей воды хомут крепится через изоляцию - на размер больше

Другие способы прокладки пластиковых труб



укладка трубопровода в свободный желоб



укладка трубопровода в изоляцию (под штукатуркой)

Прокладка трубопровода

Трубопровод монтируется с минимальным уклоном 0,5% в сторону к самым низким местам, где имеется возможность его опорожнения самотеком или при помощи запорных клапанов с водоотводом.

Трубопровод необходимо разделить на самостоятельные закрывающиеся участки. Для перекрытия используются проходные вентили или полимерные шаровые краны, для монтажа под штукатурку используются специальные вентили или краны. Прежде, чем приступить к монтажу вентилей и кранов, необходимо проверить их работоспособность.

В местах установки водоразборной арматуры разводящий трубопровод рекомендуется закончить с помощью УНИВЕРСАЛЬНОГО НАСТЕННОГО КОМПЛЕКТА - расстояние между резьбовыми выходами для смесите-

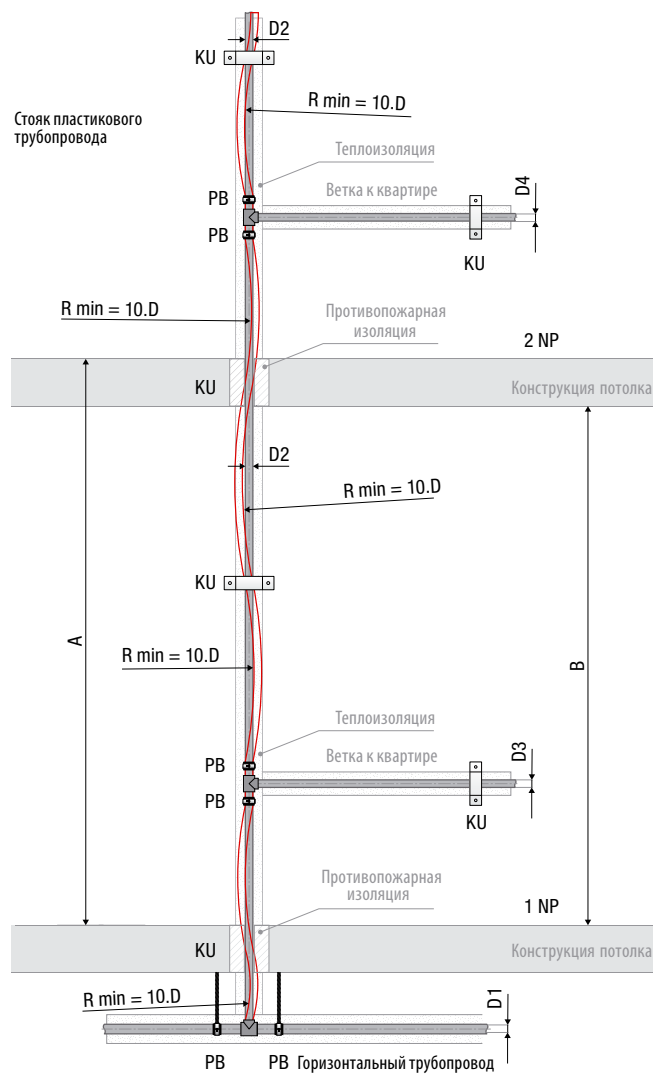
лей размещено так, чтобы возможное отклонение от горизонтальной оси можно было выровнять использованием эксцентриков. Для монтажа к последующей отделкой гипсокартоном применяют НАСТЕННЫЙ КОМПЛЕКТ ДЛЯ ГИПСОКАРТОНА.

При прокладке трубопровода в инсталляционных перегородках необходимо закрепить положение трубопровода с помощью подходящего крепежа, напр. системы металлических хомутов с подкрепляющими элементами. При укладке трубопровода необходимо учитывать его линейное расширение и выполнить изоляцию.

При скрытой прокладке трубопровода в полахых и потолочных конструкциях можно использовать защитные трубы (из полиэтилена), обеспечивающие механическую защиту трубопровода. В то же время воздушное пространство между трубопроводом и защитной трубой создает термическую изоляцию. При открытой прокладке пластикового трубопровода необходимо обеспечить качественную изоляцию (напр., если трубопровод холодной воды проложить свободно по стене отапливаемого помещения, то возникает повышенная опасность конденсации влаги на стенке трубопровода). Трубопровод можно прокладывать открыто по стене только в тех помещениях, где нет опасности механического повреждения труб во время эксплуатации.

2.5 Монтаж стояков

При монтаже стояков необходимо обращать особое внимание на размещение неподвижных опор, а также на создание адекватного способа компенсации линейного расширения. Компенсация стояков обеспечивается использованием скользящей опоры в основании стояка или использованием петлевого компенсатора.



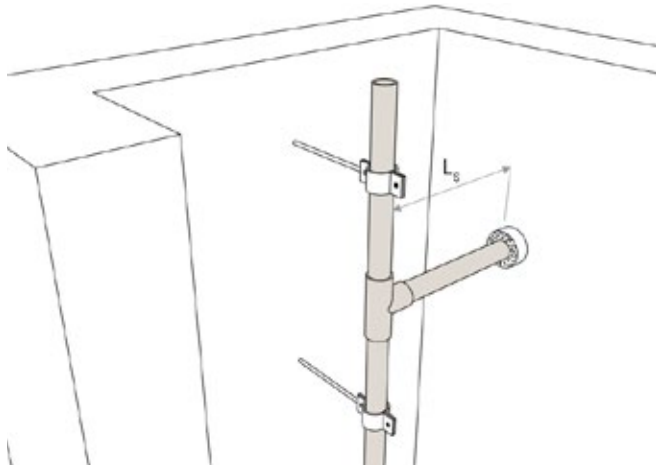
ПРИМЕЧАНИЕ:

- Трубопровод перед нагревом
- Трубопровод после нагрева

- PB Неподвижная опора
- KU Подвижная опора
- D Наружный диаметр трубопровода
- R min Минимальный радиус изгиба

Если возникает необходимость разделить стояк на несколько компенсационных участков, то это делается при помощи установки неподвижных опор. Неподвижная опора устанавливается на стояке под и над тройником около ответвления или муфты в месте соединения труб, что одновременно предотвращает оседание стояка. Между неподвижными опорами должна обеспечить компенсацию трубопровода.

При проектировании ответвления разводящего трубопровода следует учитывать компенсацию изменения длины стояка.



за счет дополнительного расстояния между стояком и отверстием в стене

Трубы STABIOXY и FASER имеют в **3 раза меньший коэффициент линейного расширения и большую жесткость, чем цельнопластиковые трубы**. Трубопровод можно монтировать одинаковым описанным выше способом, как цельнопластиковый, применяя классический принцип решения компенсаций при использовании возможности увеличения расстояния между опорами и значительно меньших компенсационных участков. При укладке в желоб можно использовать так называемый жесткий монтаж – это означает, что неподвижные опоры крепятся на трубопроводе таким способом, что термическое расширение переводится в материал трубопровода и визуально не проявляется. Необходимым условием такого монтажа является использование хомутов, способных удерживать трубопровод и достаточно прочно закрепленных

2.6 Соединение в систему

Трубопроводную систему можно соединять сваркой или механически.

Соединение трубы с фитингом производится для всех типов труб одинаковым способом, т. к. фитинги одни и те же. Перед сваркой труб STABIOXY необходимо специальным обрезным устройством срезать верхний слой PPR и средний алюминиевый слой трубы на глубину муфты фитинга.



Соединение труб с фитингами производится при помощи полифузной сварки, соединение труб более крупных диаметров с помощью сварки с использованием электрофитингов или стыковой сварки. При сварке возникает гомогенный шов высокого качества. При выполнении соединений необходимо точно соблюдать предписанный метод работы.

Разрезание труб

Трубы можно разделять (резать, пилить) только острым, хорошо заточенным инструментом. Рекомендуется использовать для этой цели режущий инструмент, предназначенный для пластиковых труб, или специальные ножницы.



Соединение переходов от пластика к металлу в системах горячего водоснабжения и отопления можно использовать только переходники с запрессованной вставкой из никелированной латуни с внутренней и наружной резьбой.

Если переходник не оснащенный многогранником в металлической части, то резьбовые соединения затягивают ключом с лентой.

ПРЕДУПРЕЖДЕНИЕ: По тепло-техническим и физико-механическим причинам использование в сантехнике переходников с пластиковой резьбой недопустимо. Переходники с пластиковой резьбой можно использовать, например, при оборудовании временных проводок.

Герметизация соединений

Герметизацию резьбовых соединений полипропиленовых труб рекомендуется выполнять с помощью тефлоновой ленты или нити, или специальной уплотняющей замазкой.